

Technische Daten	
Geschwindigkeit	bis zu 260 Umschläge/Minute
Bedienfeld	5,7-Zoll-Farb-Touchscreen
Briefdicke	bis zu 20 mm
Frankierstreifenspender	Standard
Speicherbare Jobs	15
Qualität und Sicherheit	
Werbedruckbilder	35
Zusatztexte	15
Eingangsstempler	ja
Budgetoptimierung	
Verwaltbare Kostenstellen	500
Quadient® Mail Accounting Software	optional
Semipermanent-Druckkopf	ja
Onlinemanagement	
Automatischer Download von Tarifen	ja
Fernwartung	ja
Peripherie und Systemanschlüsse	
Barcodescanner	optional
USB-Massenspeicher	optional
Externer USB-Berichtsdrucker	optional

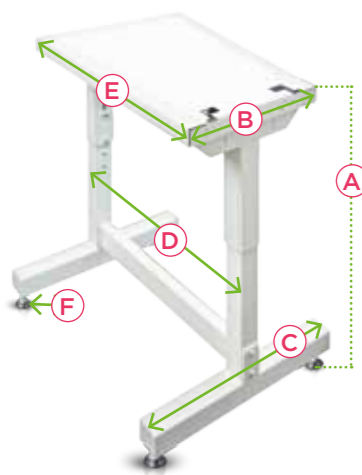
Quadient® Online Services: Gemeinsam sind wir stark



Quadient® Online Services leisten einen wichtigen Beitrag zur erhöhten Produktivität der IS-6000one. Dank unseres auf Prävention hin ausgerichteten Servicekonzepts sind Störungen schnell behoben. Das System ermöglicht allen Anwendern dank seiner sehr einfachen Bedienbarkeit und mit der Unterstützung des Quadient®-Serviceteams stets die bestmögliche Verfügbarkeit ihrer Frankiermaschine.

IS-6000one

Highspeed-Frankierer mit Direktanbindung an Kuvertiersysteme



Maße des Untertisches

A	590 - 885 mm Gesamthöhe
B	320 mm Breite Tischplatte
C	300 mm Breite Gestellfuß
D	562 mm Tiefe Gestell
E	610 mm Tiefe Tisch
F	24 - 57 mm Stellfüßchen

Bereichsangaben entsprechen Maximal- und Minimalgröße des Tisches (verstellbar).

Wir sind für Sie da

Mit unserem flächendeckenden Quadient®-Servicenetzwerk garantieren wir Ihnen jederzeit schnelle Unterstützung durch unsere gut ausgebildeten Servicetechniker. Unser Engagement für eine erstklassige Kundenzufriedenheit ist sogar so fortschrittlich, dass wir ein automatisches Diagnoseprogramm für unsere IS-Produktlinie anbieten. Anhand der an uns übertragenen Systemdaten werden wir umgehend darauf hingewiesen, wenn Sie ein Problem haben. Kombiniert mit den Quadient® Online Services ermöglicht uns dieser Fernzugriff auf Ihr System, das Problem aus der Ferne zu analysieren und zeitnah zu beheben.



Über 40 Jahre in Essen. Büro- und Organisationslösungen, die bewegen!

📍 Otto Schorning
Postbearbeitungssysteme GmbH
Rellinghauser Straße 334d
45136 Essen

☎ +49 (0)201 - 26 00 31
📠 +49 (0)201 - 25 32 04

@ info@schorning.de
🌐 www.schorning.de



Kuvertieren und Frankieren in einem Durchlauf

Die IS-6000one ergänzt Kuvertiersysteme, herstellerunabhängig, mit einer Highspeed-Frankierstation. So kann man in einem Arbeitsgang sowohl kuvertieren als auch frankieren und bietet somit maximale Effizienz. Denn kuvertierte Briefe laufen ganz automatisch direkt in die Frankierstation.



Zeit, Platz und Kosten sparen

Die IS-6000one ist eine schlanke, sehr wirtschaftliche Lösung. Als Base-only-Modell braucht die Frankierstation viel weniger Platz als Komplettsysteme. Darüber hinaus ist sie kostengünstiger in der Anschaffung und Instandhaltung.

Gleichzeitig sinken Bedienaufwand und nötige Voreinstellungen auf ein Minimum. Fürs Frankieren sind zum Beispiel nur noch Umschlagformat und gewünschtes Klischee einzustellen sowie Guthaben aufzuladen. Alles Weitere läuft automatisch.



Für die **nahtlose Verbindung** zum Kuvertiersystem sorgt ein cleveres Zusatzgerät. Das stellt sicher, dass die kuvertierten Briefe vom Kuvertiersystem direkt in die Frankierstation transportiert werden.



Frankieren und Kuvertieren im Gleichtakt ist dank einer Sensorsteuerung möglich, die das Frankiertempo an die Kuvertiergeschwindigkeit anpasst: bis zu 260 Umschlägen pro Minute. Das spart Einstellaufwand und garantiert eine flüssige Weiterverarbeitung.

Schlanke Lösung bei voller Leistung

Die IS-6000one erfüllt praktisch alle Anforderungen von Komplettsystemen. Ganz gleich ob in puncto Zuverlässigkeit und Robustheit oder Flexibilität, Effizienz und Bedienerfreundlichkeit. Möglich macht das ein intelligentes Konzept auf Basis einer ausgereiften Technik. Alles in allem bietet es beste Voraussetzungen für tadellose Frankierergebnisse, höchste Produktivität und ein angenehmes Arbeiten.



2. 5,7-Zoll-Farb-Touchscreen

„Kompakte Spitzenleistung für Ihre Poststelle: Mit bis zu 260 Umschlägen pro Minute erfüllt die IS-6000one die Ansprüche von Großunternehmen. Und das auf kleinstem Raum.“

1. Integrierte Anschlussleiste

3. Stabiler Untertisch

4. Kuvertauswurf

1. Die integrierte Anschlussleiste bietet jede Menge Möglichkeiten, so etwa die Fernwartung über eine digitale Schnittstelle.

Das heißt, unser Serviceteam kann Probleme online erkennen und schneller lösen. Die mögliche LAN-Anbindung der Frankierstation erhöht die Internetqualität und beschleunigt Gebühren- sowie Softwareupdates.

Sie möchten eine bessere Kontrolle Ihrer Portoausgaben? Auch das macht die IS-6000one möglich. Verbinden Sie das System mit

einem PC und setzen Sie auf die Kostenstellensoftware MAS (Mail Accounting Software) von Neopost, um Ihre Portokosten zu verfolgen, zuzuordnen und zu analysieren: nach Abteilungen, Portotarifen und Zeiträumen.

2. Der 5,7-Zoll-Farb-Touchscreen lässt sich in der Höhe und im Abstand zum Benutzer einstellen, seitlich schwenken, sowie vor- und zurückneigen und bietet jedem Benutzer einen bedienungsfreundlichen Arbeitsbereich.

3. Ein stabiler Untertisch ist im Lieferumfang enthalten. Er ist zwischen 59 und 88,5 cm höhenverstellbar – für eine ergonomische Maschinenarbeitshöhe und die perfekte Höhenangleichung der Frankierstation ans Kuvertiersystem.

4. Der Kuvertauswurf kann ganz nach Wunsch erfolgen. Als ideales Zubehör bieten wir ein motorgetriebenes Ablageband. Seine Stapelfunktion mit kontinuierlicher Nachführung ist auf die maximale Frankierleistung ausgelegt und minimiert den Bedienaufwand.